

FISCHER

DE	Relingträger »TopLine L / XL« – hochwertiger Grundträger für offene Reling – Originalbetriebsanleitung	
	1. Sicherheitshinweise.....	2
	2. Zusammenbauen.....	12
GB	Railing carrier »TopLine L / XL« – High-quality base support for open rails – Original instructions	
	1. Safety instructions.....	4
	2. Assembly.....	12
F	Barres de toit »TopLine L/XL« – Barres simples d'excellente qualité pour des relings ouverts – Mode d'emploi original	
	1. Consignes de sécurité.....	6
	2. Assemblage	12
I	Barra porta tutto »TopLine L / XL« – Barre di alta qualità per mancorrenti aperti – Manuale d'uso originale	
	1. Precauzioni di sicurezza	8
	2. Montaggio	12
PL	Bagażnik na relingi »TopLine L / XL« – wysokiej jakości podstawa nośna dla otwartych relingów – Tłumaczenie oryginalnej instrukcji obsługi	
	1. Wskazówki dotyczące bezpieczeństwa użytkownika	10
	2. Montaż	12



Art.-Nr. 126004/126005 – 01/2018

Sehr geehrte Kunden,

Vielen Dank, dass Sie sich für den FISCHER Relingträger entschieden haben. Mit diesem Relingträger können Sie einfach und sicher Fahrradträger, Dachbox, Skihalter o. ä. auf Ihrem PKW befestigen. Dieser Relingträger wird als Bausatz geliefert.

Sie müssen diesen Relingträger vor der ersten Verwendung sorgfältig anhand dieser Betriebsanleitung montieren.

1. Sicherheitshinweise

HINWEIS: Lesen Sie unbedingt diese Betriebsanleitung sorgfältig durch, bevor Sie mit der Montage des Relingträgers beginnen! Beachten Sie besonders die Sicherheitshinweise!

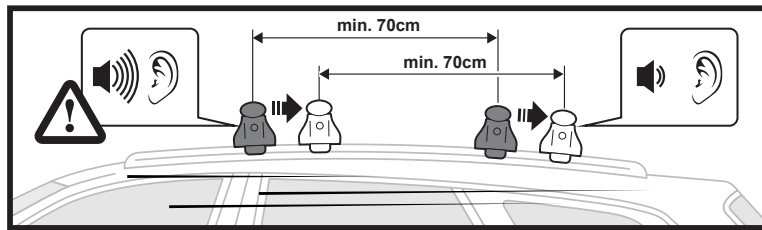
- Betriebsanleitung während der Lebensdauer des Produktes aufbewahren
- Betriebsanleitung an die nachfolgenden Besitzer und Nutzer des Produktes weitergeben

WICHTIG: Beachten Sie die Angaben Ihres PKW-Herstellers zur höchstzulässigen Dachlast. Dieser Relingträger wurde mit Sorgfalt und entsprechend den Sicherheitsvorschriften der Norm entwickelt, gebaut und geprüft.



Warnung

- Wenn Sie mit einer Dachlast auf Ihrem Fahrzeug unterwegs sind, vergessen Sie nicht, dass Sie Überhöhe haben und seien besonders vorsichtig, bevor Sie in Tunnel, Unterführungen, Garagen, Parkhäuser usw. einfahren.
- Nach einer kurzen Fahrtstrecke die korrekte Befestigung der gesamten Gruppe, die richtige Spannung der Gurte und die Festigkeit der verschiedenen Schrauben kontrollieren; dann über die gesamte Strecke regelmäßige Kontrollen durchführen.
- Mit der Zeit können die Gurte und Schrauben Zeichen von Abnutzung aufweisen. In diesem Fall müssen sie sofort ersetzt werden.
- Achten Sie darauf, dass sich das Fahr- und Bremsverhalten des Fahrzeugs bei vorhandener Ladung ändert und daher die Geschwindigkeit zu mindern ist.
- Seitenwind, plötzliches Bremsen, enge Kurven, hohe Geschwindigkeit, Kuppen und Schlaglöcher bei beschädigtem Straßenbelag ändern das Fahrverhalten des Fahrzeugs. Daher die Geschwindigkeit verringern und die gesetzlich vorgeschriebenen Grenzggeschwindigkeiten einhalten. Auf jeden Fall nie schneller als 130 km/h fahren.
- Der Hersteller übernimmt keine Haftung für Schäden, die sich aus der hohen Geschwindigkeit des Fahrzeugs oder einem unkorrekten Fahrverhalten ergeben.
- Vor Antritt jeder Fahrt und auch regelmäßig während des Transports ist sicherzustellen, dass die Befestigungselemente und die Schraubbolzen sicher geschlossen sind und die Ladung einen sicheren Zustand aufweisen.
- Schwer einsehbare Gegenstände dürfen nicht über das Profil hinausragen.
- Fahrradträger, Dachbox, Skihalter, etc. bei Nichtverwendung abmontieren.
- Fahrradträger, Dachbox, Skihalter, etc. beim Waschen des Fahrzeugs abmontieren.
- Fahrradträger, Dachbox, Skihalter, etc. nicht mit Gegenständen abdecken, die durch die Windkraft abgetrennt werden können.
- Dieses System erfordert einen sorgfältigen Zusammenbau sowie die strikte Einhaltung der Montage- und Benutzungsanleitungen. Während des Transports mit Ihrem Fahrzeug sind Sie immer für Ihre Sicherheit und die Sicherheit von Dritten verantwortlich.
- Die im Bestimmungsland geltenden Vorschriften beachten.
- Informieren Sie jeden anderen Fahrer, der Ihren Relingträger benutzt, über diese Hinweise.



 NO	 OK	 MAX 90kg
 OK	 NO	
 NO	 130 km/h 80 mph	

TopLine L	3,5 kg	MAX 90 kg
TopLine XL	3,9 kg	



Dear customer,

Thank you for choosing the **FISCHER Rack Support**. This rack support allows you to fasten bike racks, roof boxes, ski holders, etc. to your vehicle. The rack support is delivered as an assembly set.

Before use, you must first assemble the rack support carefully, following these operating instructions.

1. Safety instructions

NOTE: Read these operating instructions carefully before beginning assembling the rack support! Observe all safety instructions!

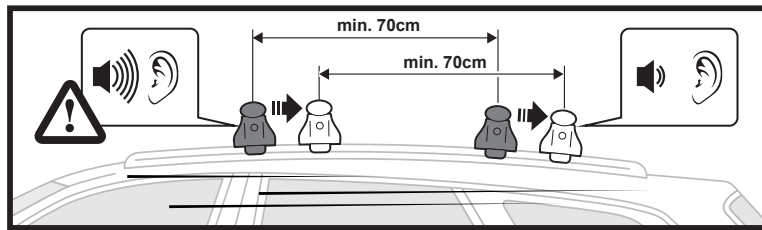
- Keep the operating instructions for the duration of the product's service life
- Include the operating instructions if you give the product to any other person, either for use or to own

IMPORTANT: Please review the **max. permissible roof bearing capacity as indicated by your vehicle manufacturer**. This rack support was developed, manufactured and tested with the utmost care and in compliance with all applicable safety standards.



Warning

- When driving your car with a loaded roof, do not forget that your vehicle is higher than usual. Be especially cautious when entering tunnels, underpasses, garages, parking garages, etc.
- After having driven a short distance, check to make sure that the entire system is correctly fastened, the belts are tightened correctly and that all screws are tightened; check several times over the duration of your journey.
- Belts and screws may show signs of wear over time. Replace them immediately when you notice signs of wear.
- Please note that your vehicle's handling and braking response will change once the rack support is loaded. Lower your speed accordingly.
- Crosswind, sudden braking, tight curves, high speeds, peaks and potholes in damaged road surfaces alter your vehicle's handling. So please lower your speed and drive at the legal speed limit. But do not exceed 130 kph.
- The manufacturer accepts no liability for damages incurred due to driving at excessive speed or other inappropriate driver behavior.
- Before driving and regularly during transport, check that all fastening elements and bolts are securely tightened and that the load are in a condition safe for use.
- Poorly visible objects may not protrude beyond the profile.
- Dismount any bike rack, roof box, ski holders, etc. when not in use.
- Dismount any bike rack, roof box, ski holders, etc. before washing your vehicle.
- Do not cover any bike rack, roof box, ski holders, etc. with objects that may become separated in case of wind.
- This system requires careful assembly and strict adherence to the assembly and operating instructions. As the driver, you are always responsible for your own safety and that of others.
- Observe all applicable regulations in your country.
- Inform any other driver who uses your rack support of these stipulations.



 NO	 OK	 MAX 90kg
 OK	 NO	 NO
 NO	 130 km/h 80 mph	 SPEED

TopLine L	3,5 kg	MAX 90 kg
TopLine XL	3,9 kg	



Cher client, chère cliente,

Merci beaucoup d'avoir choisi des barres de toit FISCHER. Avec ces barres de toit, vous pouvez installer facilement et en toute sécurité un porte-vélos, un coffre de toit, un support pour des skis, etc. sur votre voiture. Ces barres de toit sont livrées en kit de montage.

Avant la première utilisation, vous devez assembler soigneusement les barres de toit en vous reportant à ce mode d'emploi.

1. Consignes de sécurité

REMARQUE : lisez toujours attentivement ce mode d'emploi avant de commencer avec le montage des barres de toit ! Respectez particulièrement toutes les consignes de sécurité !

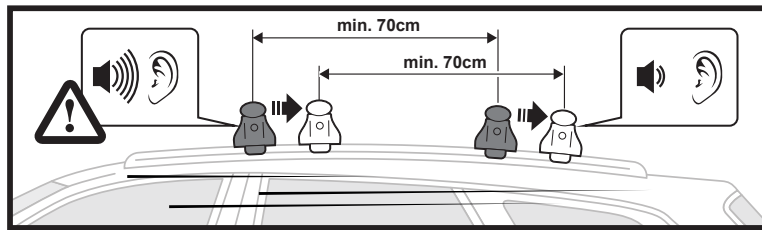
- Conservez le mode d'emploi durant toute la durée de vie du produit
- Transmettez toujours le mode d'emploi aux futures propriétaires et utilisateurs du produit

IMPORTANT : respectez les indications du fabricant de votre voiture concernant la charge maximale admissible sur le toit. Ces barres de toit ont été développées, fabriquées et vérifiées avec soin et répondent aux prescriptions de la norme de sécurité.



Avertissement

- Si vous êtes sur la route avec une charge sur le toit de votre véhicule, n'oubliez jamais que vous avez une surélévation et soyez particulièrement prudemment, avant de passer dans des tunnels, des passages souterrains et d'entrer dans des garages et parkings couverts etc.
- Après un court trajet, contrôlez que toutes les fixations soient encore bien installées, que la sangle soit correctement tendue et que les différentes vis soient bien serrées. Ensuite, effectuez des contrôles réguliers durant tout le trajet.
- Avec le temps, les sangles et vis peuvent montrer des signes d'usure. Dans ce cas, elles doivent être remplacées immédiatement.
- Sachez que le comportement de conduite et de freinage du véhicule change lorsque celui-ci est plus chargé, par conséquent, réduisez donc la vitesse.
- Le vent latéral, les coups de frein brutaux, les virages étroits, la vitesse élevée, les dos d'âne et les nids de poule sur les routes endommagées modifient la tenue de route du véhicule. C'est pourquoi vous devez réduire la vitesse et respectez les limitations de vitesse selon la loi. En aucun cas, vous ne devez dépasser la vitesse de 130 km/h.
- Le fabricant décline toute responsabilité dans le cas de dommages provoqués par une vitesse excessive du véhicule ou une conduite incorrecte.
- Avant chaque départ en voyage et aussi pendant le trajet, il est important de vous assurer que les éléments de fixation, boulons et vis, sont bien serrés et que le chargement est installé en toute sécurité.
- Les objets difficilement accessibles ne doivent pas dépasser le profil.
- Les porte-vélos, coffre de toit, support pour des skis, etc., qui ne sont pas utilisés, doivent être démontés.
- Lorsque vous souhaitez laver le véhicule, démontez d'abord les porte-vélos, coffre de toit, support pour des skis.
- Les porte-vélos, coffre de toit, support pour des skis, etc. ne doivent pas être recouverts avec des objets qui pourraient se détacher par la force du vent.
- Ce système exige un assemblage soigneux ainsi que le respect strict des instructions de montage et d'utilisation. Durant le transport avec votre véhicule, vous êtes toujours responsable de votre sécurité et de la sécurité des tiers.
- Les réglementations en vigueur dans le pays où vous conduisez doivent être respectées.
- Informez tout autre conducteur qui utilise vos barres de toit de ces instructions !



 NO	 OK	 MAX 90kg
 OK	 NO	
 NO	 130 km/h 80 mph	

	TopLine L 3,5 kg	TopLine XL 3,9 kg



Gentili clienti,

Grazie per aver scelto la barra porta tutto FISCHER. Con questa barra porta tutto potrete fissare in modo facile e sicuro portabici, box da tetto, portasci o simili sulla vostra auto. Questa barra porta tutto viene fornita in kit di montaggio.

Prima del primo utilizzo è necessario installare la barra porta tutto seguendo attentamente queste istruzioni.

1. Precauzioni di sicurezza

NOTA: Si raccomanda di leggere attentamente questo manuale prima di iniziare a montare la barra porta tutto! Rispettare in particolare le istruzioni di sicurezza!

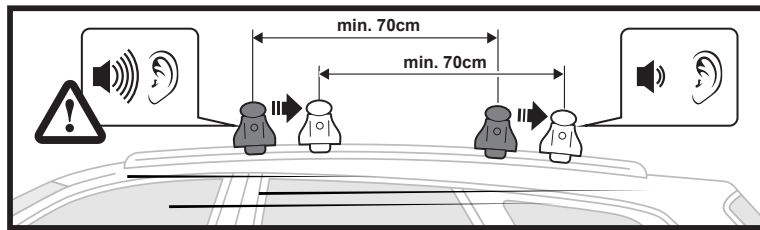
- Conservare il manuale per l'intera durata di utilizzo del prodotto
- Trasmettere il manuale al successivo proprietario e utilizzatore del prodotto

IMPORTANTE: Si prega di leggere le indicazioni del costruttore dell'auto sul carico massimo ammissibile sul tetto. Questa barra porta tutto è stata sviluppata, costruita e testata con cura e in conformità con gli standard di sicurezza.



Avviso

- Se si è in viaggio con un carico sul tetto del veicolo, non dimenticare che si ha un'altezza eccessiva e prestare particolare attenzione prima di entrare in gallerie, sottopassaggi, garage, parcheggi, ecc.
- Dopo aver percorso una breve distanza, controllare il corretto fissaggio dell'intero gruppo, la corretta tensione delle cinghie e la tenuta della viti; poi effettuare controlli regolari.
- Con il passare del tempo, le cinghie e le viti possono mostrare segni di usura. In questo caso, devono essere sostituiti immediatamente.
- Ricordarsi che in presenza di un carico la manovrabilità e il comportamento in frenata del veicolo variano e quindi la velocità va ridotta.
- Vento trasversale, brusche frenate, curve strette, alta velocità, cunette e buche in caso di pavimentazione danneggiata alterano la manovrabilità del veicolo. Pertanto, ridurre la velocità e rispettare i limiti di velocità di legge. In ogni caso, non superare mai 130 km/h.
- Il produttore non si assume alcuna responsabilità per danni derivanti dall'elevata velocità del veicolo o da guida impropria.
- Prima di ogni viaggio e periodicamente durante il trasporto va garantito che i dispositivi di fissaggio e i bulloni siano ben chiusi e che il carico sia in condizioni di sicurezza.
- Non devono sporgere oggetti pesanti visibili oltre il profilo.
- Smontare portabici, box da tetto, portasci, ecc. quando non vengono utilizzati.
- Smontare portabici, box da tetto, portasci, ecc. quando si lava il veicolo.
- Non coprire portabici, box da tetto, portasci, ecc. con oggetti che possano staccarsi a causa del vento.
- Questo sistema richiede un montaggio attento e un rigoroso rispetto delle istruzioni di installazione e di utilizzo. Durante il trasporto con il veicolo, il conducente è sempre responsabile per la sicurezza propria e degli altri.
- Rispettare le disposizioni vigenti nel paese di utilizzo.
- Informare gli altri automobilisti che utilizzano la barra porta tutto riguardo a queste istruzioni.



 NO	 OK	 MAX 90kg
 OK	 NO	
 NO	 130 km/h 80 mph	

TopLine L	3,5 kg	MAX 90 kg	
TopLine XL	3,9 kg		



Drodzy Klienci,

dziękujemy za zakup bagażnika na relingi firmy FISCHER. Dzięki temu bagażnikowi można w łatwy i bezpieczny sposób przewozić na pojeździe samochodowym bagażniki rowerowe, skrzynie na dach, uchwyty na narty itp. Niniejszy bagażnik na relingi dostarczany jest jako zestaw przeznaczony do złożenia.

Przed pierwszym użyciem konieczne jest dokładne zmontowanie bagażnika zgodnie ze wskazówkami podanymi w niniejszej instrukcji obsługi.

1. Wskazówki dotyczące bezpieczeństwa użytkowania

WSKAZÓWKA: Przed rozpoczęciem montażu dachowego bagażnika na relingi należy uważnie przeczytać niniejszą instrukcję obsługi! W szczególności należy przestrzegać instrukcji dotyczących bezpieczeństwa!

- Instrukcję obsługi należy przechowywać przez cały okres użytkowania produktu
- Instrukcję obsługi należy przekazać wraz z produktem kolejnemu właścicielowi lub użytkownikowi

WAŻNE: Należy przestrzegać maksymalnego dopuszczalnego obciążenia dachu podanego przez producenta pojazdu. Ten bagażnik na relingi został zaprojektowany, zbudowany i przetestowany z należytą starannością oraz zgodnie z wszelkimi normami bezpieczeństwa.

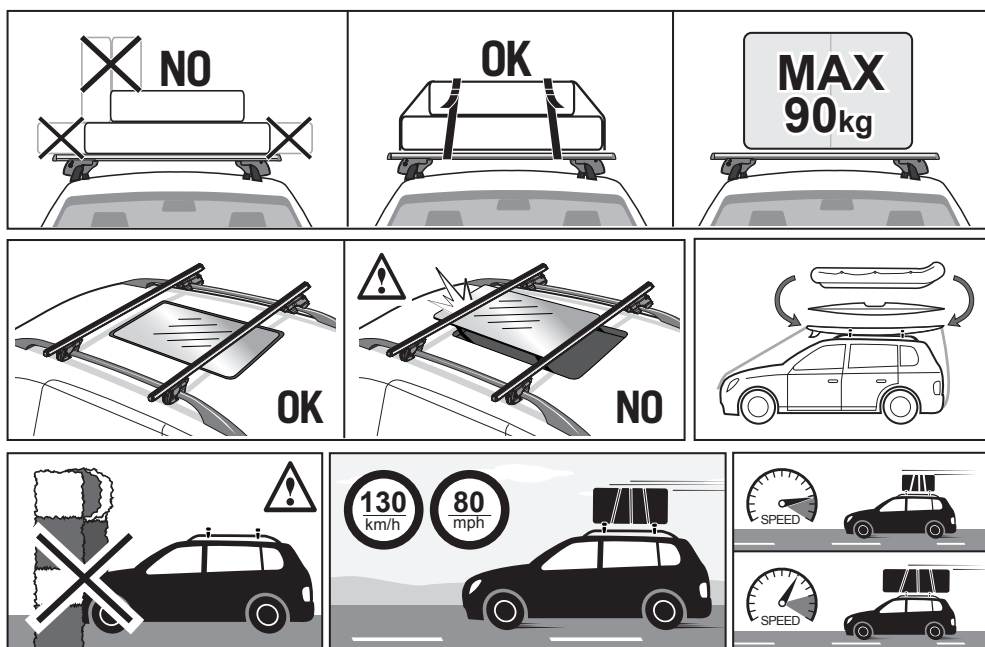
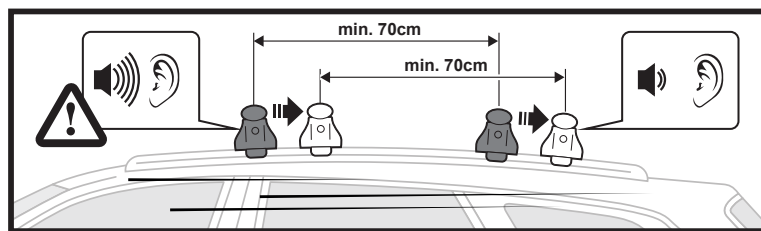


Ostrzeżenie

- Podczas jazdy z ładunkiem zamocowanym na dachu pojazdu należy pamiętać, że całkowita wysokość pojazdu jest większa. Należy zachować szczególną ostrożność przed wjazdem do tunelu, przejazdu podziemnego, garażu, na parking itp.
- Po pokonaniu krótkiego odcinka drogi należy sprawdzić mocowanie całego ładunku, naprężenie pasów oraz stabilność mocowania poszczególnych śrub. Następnie kontrole takie należy przeprowadzać w regularnych odstępach czasu.
- Z czasem pasy oraz śruby mogą zacząć wykazywać oznaki zużycia. W takim wypadku należy natychmiast je wymienić.
- Należy pamiętać, że prędkość jazdy oraz długość hamowania zmieniają się podczas jazdy z obciążeniem. W związku z tym należy obniżyć średnią prędkość jazdy.
- Wiatr boczny, nagłe hamowanie, ostre zakręty, wzniesienia oraz dziury w nawierzchni mogą wpłynąć na prowadzenie pojazdu. Dlatego też należy zmniejszyć prędkość i przestrzegać przepisów dotyczących ograniczenia prędkości. W żadnym wypadku nie można przekraczać prędkości 130 km/h.
- Producent nie ponosi odpowiedzialności za żadne szkody powstałe w wyniku dużej prędkości pojazdu lub nieprawidłowej obsługi wyrobu.
- Przed każdą podróżą oraz podczas regularnego transportu należy upewnić się, że elementy montażowe oraz śruby kołkowe są dokładnie dokręcone, a ładunek dobrze zabezpieczony.
- Ciężkie i duże przedmioty nie mogą wystawać poza profil.
- Jeśli wyrób nie jest używany, należy zdemontować bagażnik rowerowy, skrzynię na dach, uchwyt na narty itp.
- Przed przystąpieniem do mycia pojazdu należy zdemontować bagażnik rowerowy, skrzynię na dach, uchwyt na narty itp.
- Bagażnika rowerowego, skrzyni na dach, uchwytu na narty itp. nie wolno zakrywać przedmiotami, które mogą zostać zerwane przez wiatr.
- Niniejszy system wymaga ostrożnego montażu oraz ścisłego przestrzegania instrukcji montażowych oraz ogólnych instrukcji użycia. Podczas jazdy za bezpieczeństwo swoje oraz innych osób zawsze odpowiada kierowca pojazdu.







- Należy przestrzegać przepisów obowiązujących w kraju, w którym wyrób jest użytkowany.
- Każdy kierowca, który korzysta z tego bagażnika na relingi musi być świadomy tych instrukcji i przepisów.





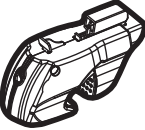



	TopLine L 3,5 kg TopLine XL 3,9 kg	MAX 90 kg



2. Zusammenbauen / Assembly / Assemblage / Montaggio /

DE Teile Nr. GB Parts No. F Pièce n° I Num. parti PL Nr części	Die Komponenten (im Lieferumfang enthalten) Components (Included) Les composants (compris dans l'emballage) I componenti (inclusi) Części (zawarte w dostawie)	Anzahl Quantity Quantité Quantità Liczba
①		2
②		2
③	 XXXX	2
⑤	 5mm	2

DE Teile Nr. GB Parts No. F Pièce n° I Num. parti PL Nr części	Ersatzteile (auf Anfrage) Spare parts (made to order) Pièces de rechange (Sur commande) Ricambi (A Richiesta) Części wymienne (na życzenie)	Anzahl Quantity Quantité Quantità Liczba	Code Code Code Codice Kod
②		2	700007900000
③	 XXXX	2	700007800000
④	 5mm	1	700025000000
⑤		2	700003090000
⑥		1	700003100000
⑦		4	700003110000



DE ACHTUNG: Wenn Sie mit diesen Einzelteilen arbeiten, achten Sie darauf, dass keine Kleinkinder in der Nähe sind. Der Relingträger enthält Kleinteile, die verschluckt werden können!



GB CAUTION: Make sure no children are in the vicinity when working with these individual parts. The rack support contains small parts that pose a choking hazard!



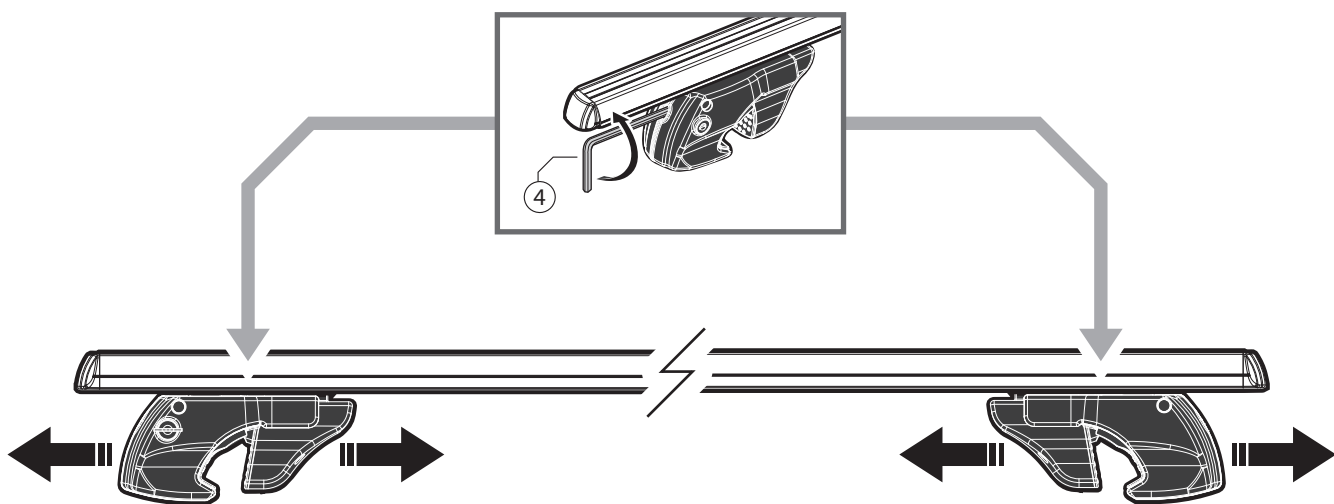
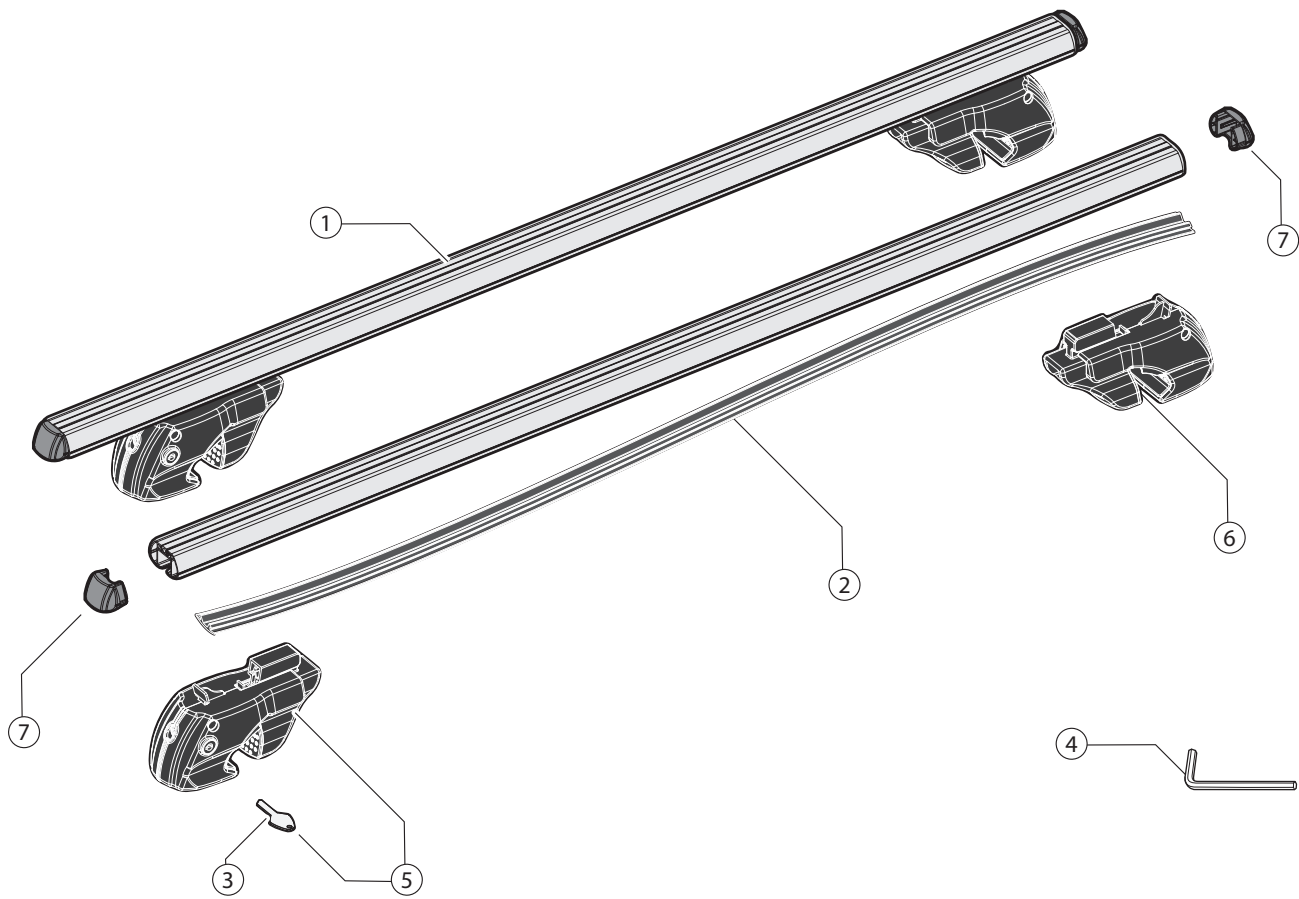
F ATTENTION : lorsque vous travaillez avec toutes les pièces, veillez à ce qu'aucun enfant en bas âge ne se trouve à proximité. Les barres de toit contiennent des petites pièces qui peuvent être avalées.

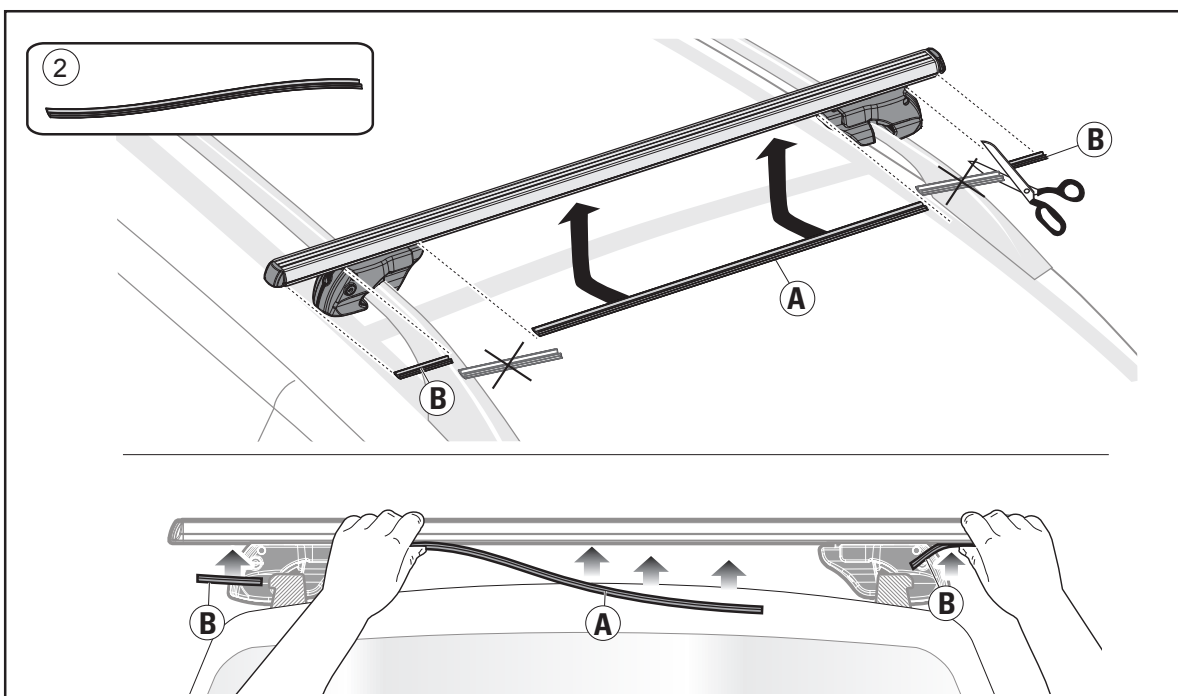
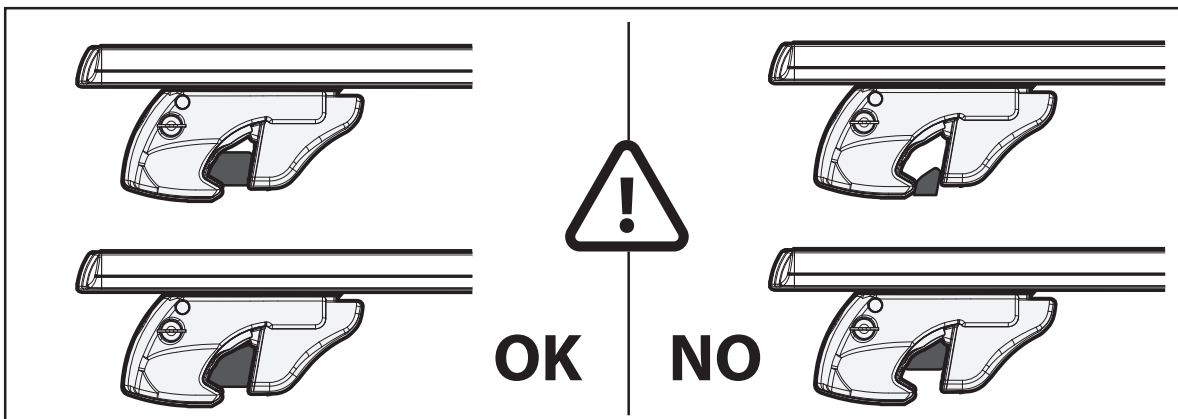
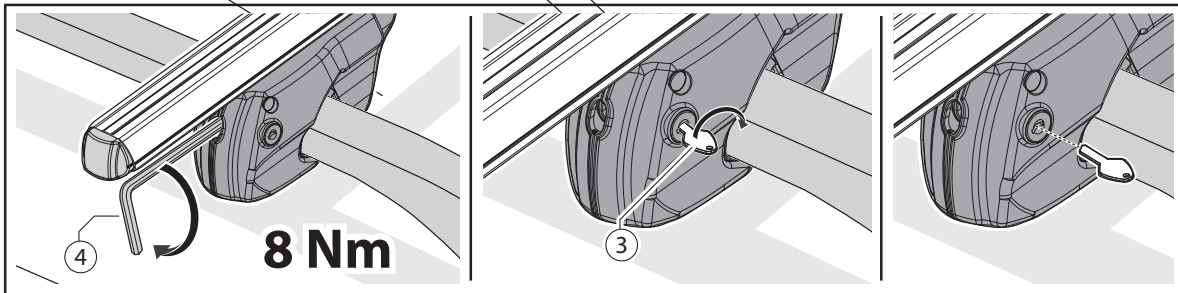
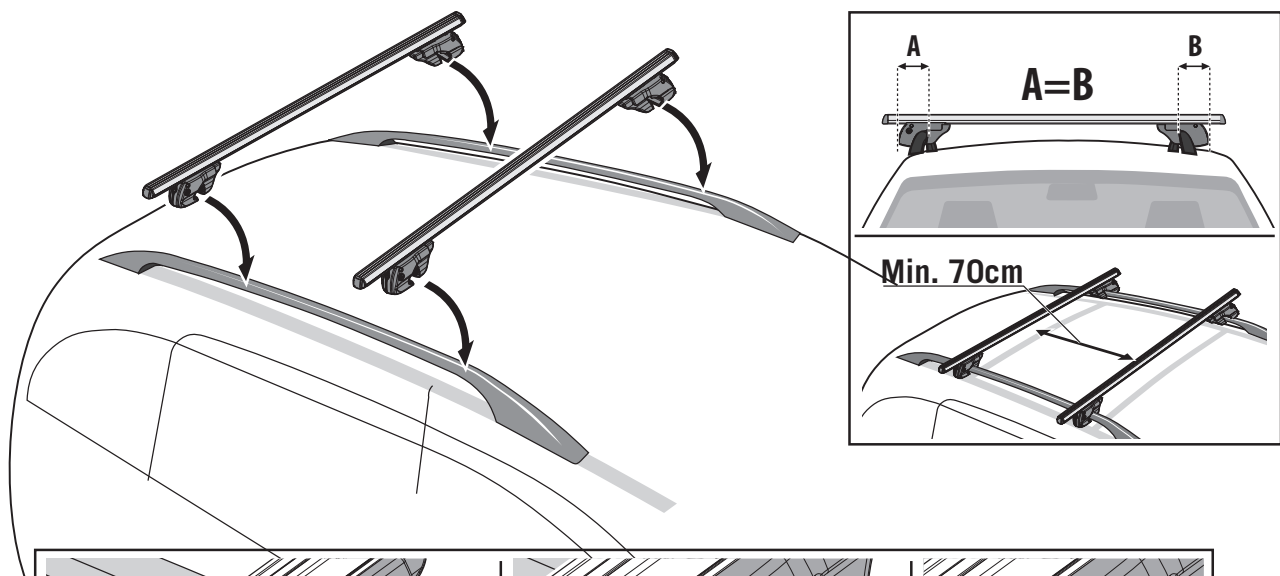


I ATTENZIONE: Se si sta lavorando con queste parti, accertarsi che non vi siano bambini piccoli nelle vicinanze. La barra porta tutto contiene piccole parti che possono essere ingerite!



PL UWAGA: Podczas pracy z tymi elementami należy dopilnować, aby w pobliżu nie znajdowały się dzieci. Bagażnik na relingi zawiera małe części, które mogą zostać połknięte!







INTER-UNION Technohandel GmbH

Klaus-von-Klitzing-Straße 2 · 76829 Landau · Germany · Tel.+49 (0) 63 41 2 84-0 · www.inter-union.de

